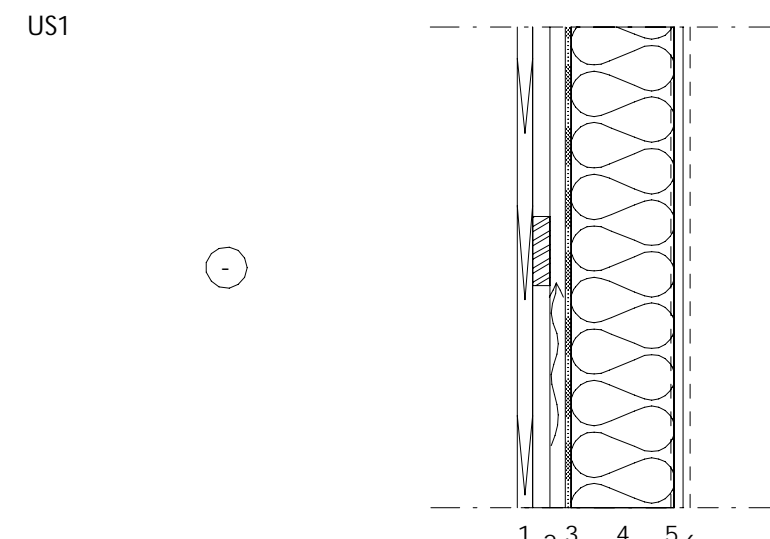


- 225 mm 1 Puhveutus ja pinakattely rakennusosastoisen ARK mukaan, kiinnitys kuusankikyllä...

TOTEUTUS- JA SUUNNITTELUHIEET:
- kummit ja vedeneritys
- lasin vedeneritys nostetaan seinälle...

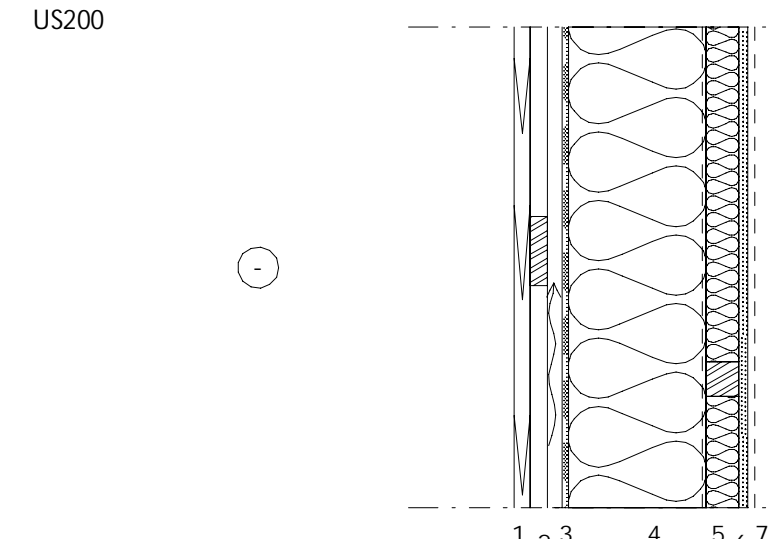
AP100 1 : 10



- 2821 mm 1 Puhveutus ja pinakattely rakennusosastoisen ARK mukaan, kiinnitys kuusankikyllä...

TOTEUTUS- JA SUUNNITTELUHIEET:
- kummit ja vedeneritys
- lasin vedeneritys nostetaan seinälle...

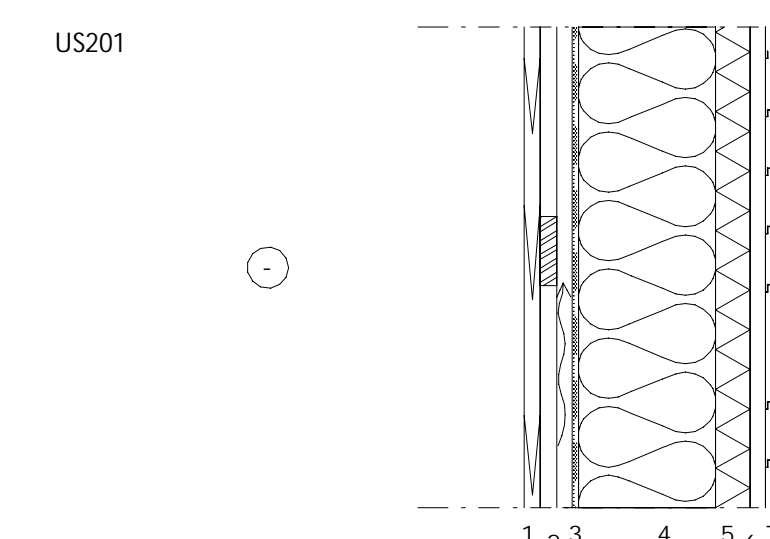
US1 1 : 10



- 28 mm 1 Puhveutus ja pinakattely rakennusosastoisen ARK mukaan, kiinnitys kuusankikyllä...

TOTEUTUS- JA SUUNNITTELUHIEET:
- kummit ja vedeneritys
- lasin vedeneritys nostetaan seinälle...

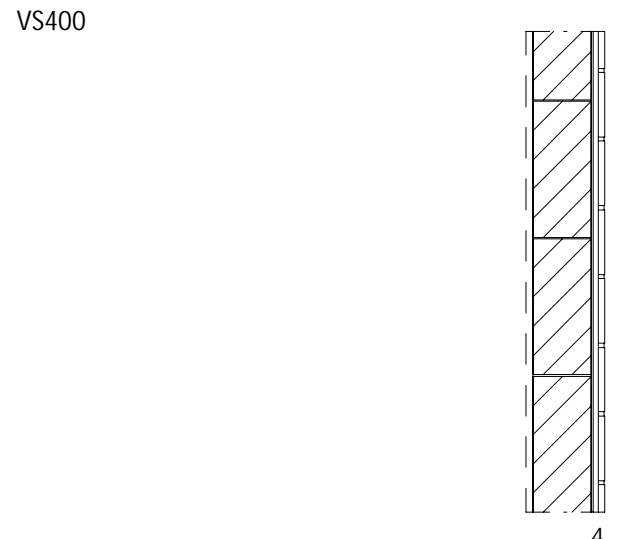
US200 1 : 10



- 28 mm 1 Puhveutus ja pinakattely rakennusosastoisen ARK mukaan, kiinnitys kuusankikyllä...

TOTEUTUS- JA SUUNNITTELUHIEET:
- kummit ja vedeneritys
- lasin vedeneritys nostetaan seinälle...

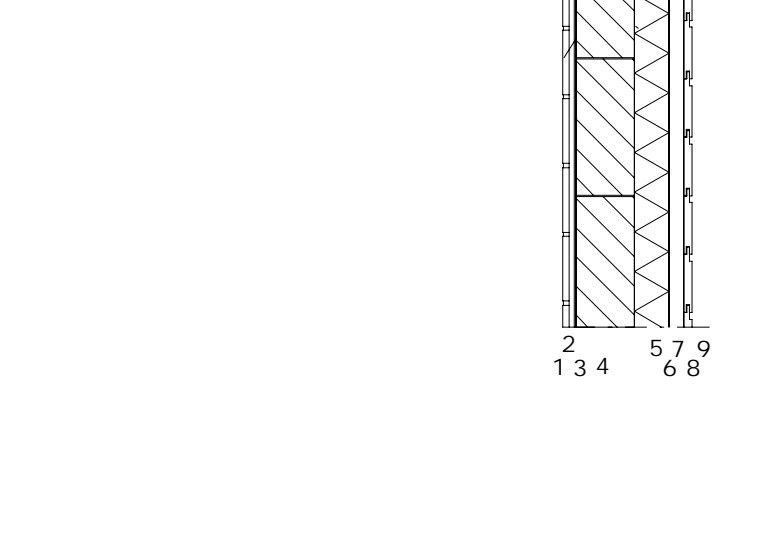
US201 1 : 10



- 85 mm 1 Keraamiset laatat + kiinnitys...

TOTEUTUS- JA SUUNNITTELUHIEET:
- lasin vedeneritys
- lasin vedeneritys nostetaan seinälle...

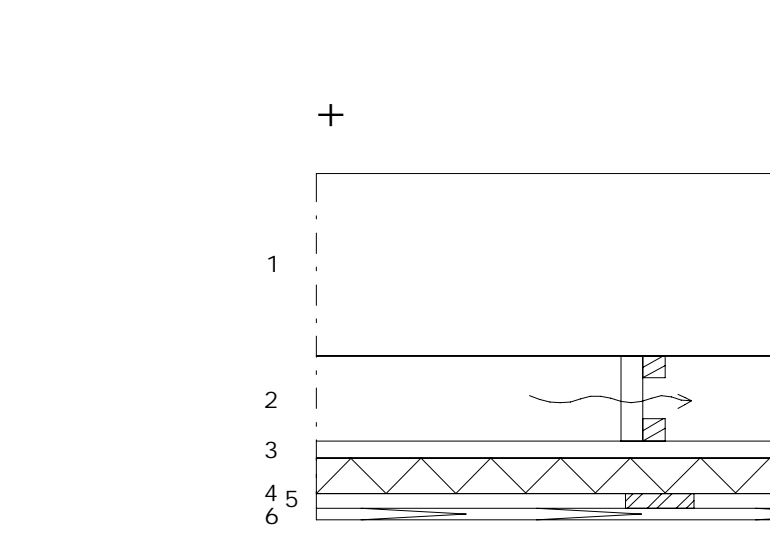
VS400 1 : 10



- 85 mm 1 Keraamiset laatat + kiinnitys...

TOTEUTUS- JA SUUNNITTELUHIEET:
- lasin vedeneritys
- lasin vedeneritys nostetaan seinälle...

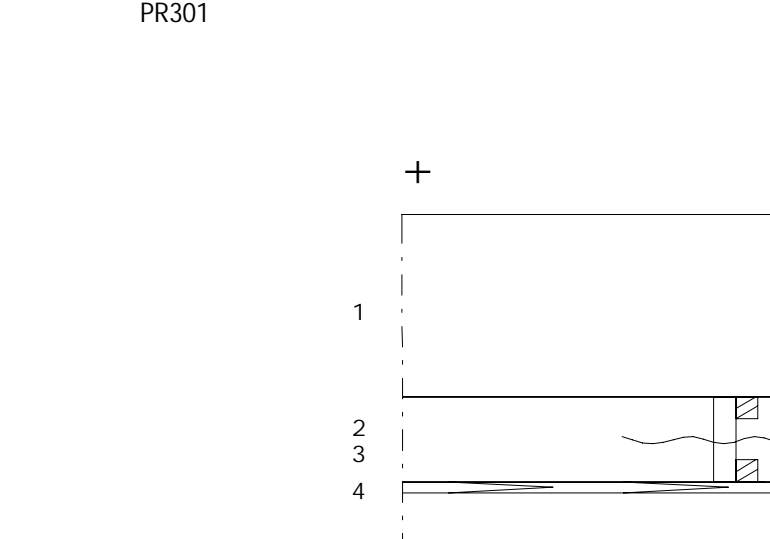
VS401 1 : 10



- 310 mm 1 Keraamiset laatat + kiinnitys...

TOTEUTUS- JA SUUNNITTELUHIEET:
- lasin vedeneritys
- lasin vedeneritys nostetaan seinälle...

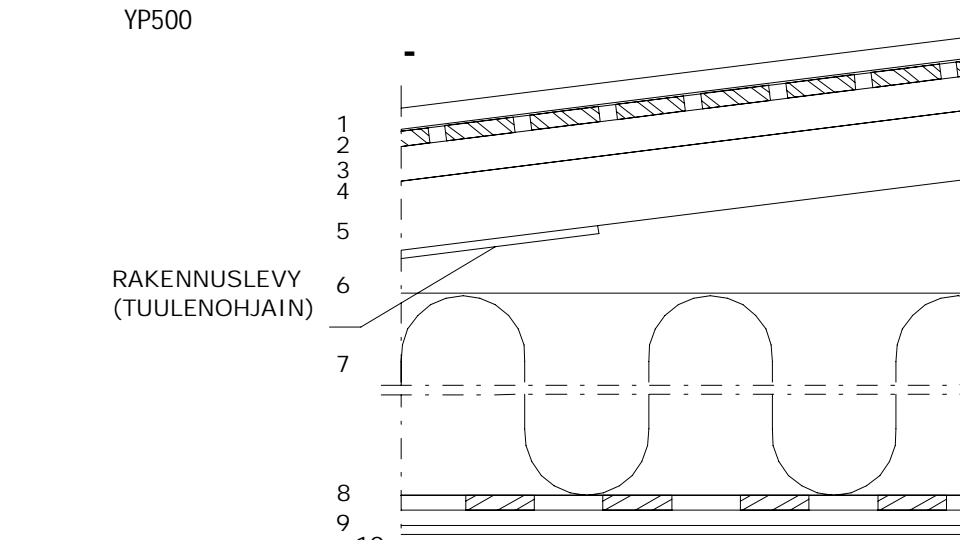
PR300 1 : 10



- 310 mm 1 Keraamiset laatat + kiinnitys...

TOTEUTUS- JA SUUNNITTELUHIEET:
- lasin vedeneritys
- lasin vedeneritys nostetaan seinälle...

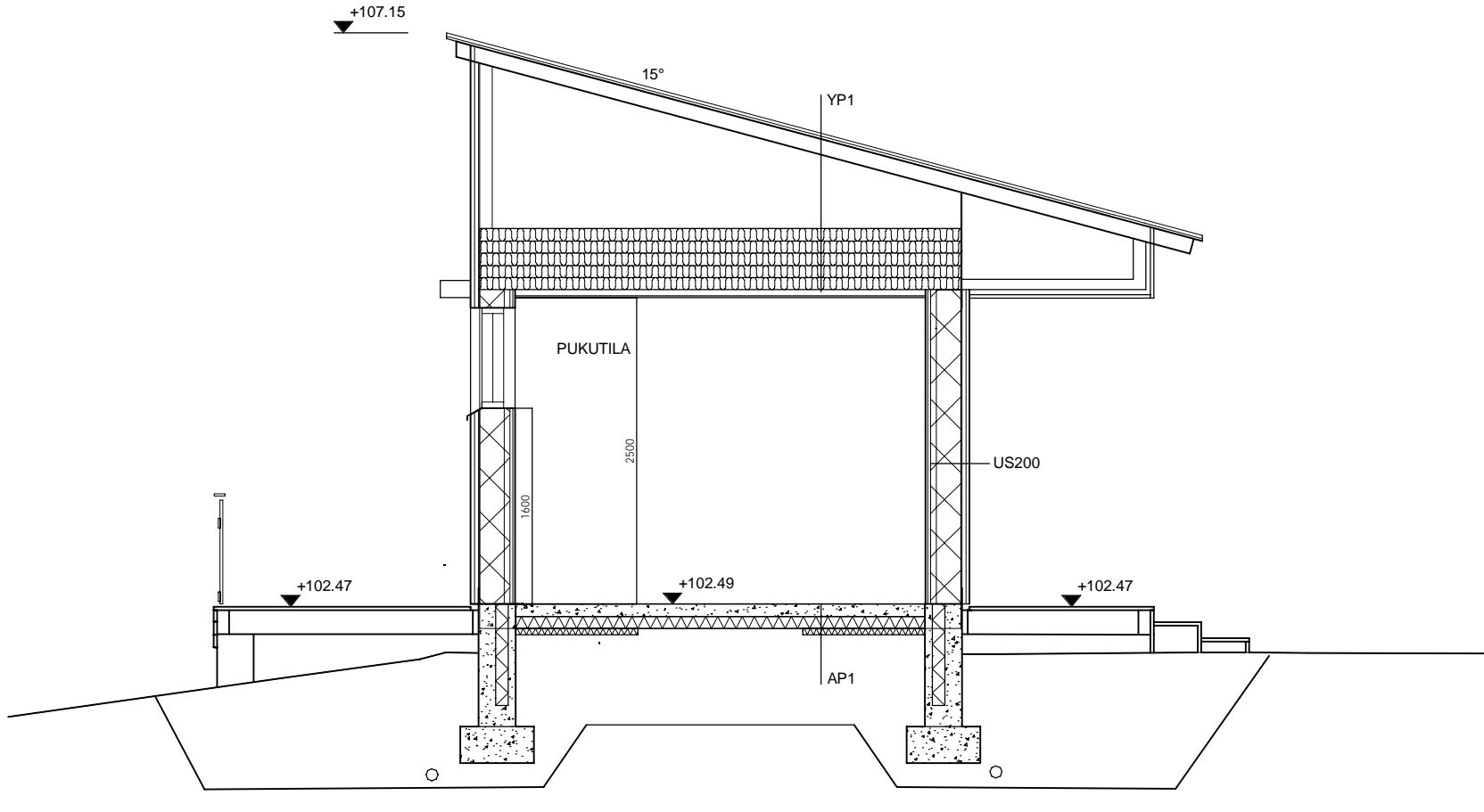
PR301 1 : 10



- 0,6 mm 1 Pellite rakennusosastoisen ARK mukaan, kuusankikyllä ja tehdasmaalalla...

TOTEUTUS- JA SUUNNITTELUHIEET:
- lasin vedeneritys
- lasin vedeneritys nostetaan seinälle...

YP500 1 : 10



Leikkaus A-A 1 : 50

Table with columns: Tunnus, Muutos, Suun., Päivitys. Contains project details like drawing number, date, and revision history.